



onew metal

o n e w - m e t a l . c o m

Safety and quality Innovation with integrity

安全求质 · 诚信创新

广东 · 佛山
guangdong-foshan



onew metal

onew-metal.com



执于信念,成于匠心

艺术设计在于精髓,生活美感在于体验,

避开繁琐的都市。我们心意托村于设计师,随着设计师荡漾于灵感的海洋。

让艺术漫透生活每一处。

The Art design lies in the essence, the life esthetic feeling lies in the experience, avoids the tedious city. We care for the village in the designer, as the designer waves in the ocean of inspiration. Let art add life to every-one.

产品目录

PRODUCT CONTENTS

新中式凉亭系列 Traditional pavilion	02/03
葡萄架系列 Grape rack	04/06
四角/六角凉亭系列 Four corners/hexagon pergola	07/09
阳光房系列 Sun room	10/14
雨棚系列 Canopy	15/16
护栏花箱系列 Flower boxes	17/18



名贵实木颜色



onew metal

onew-metal.com

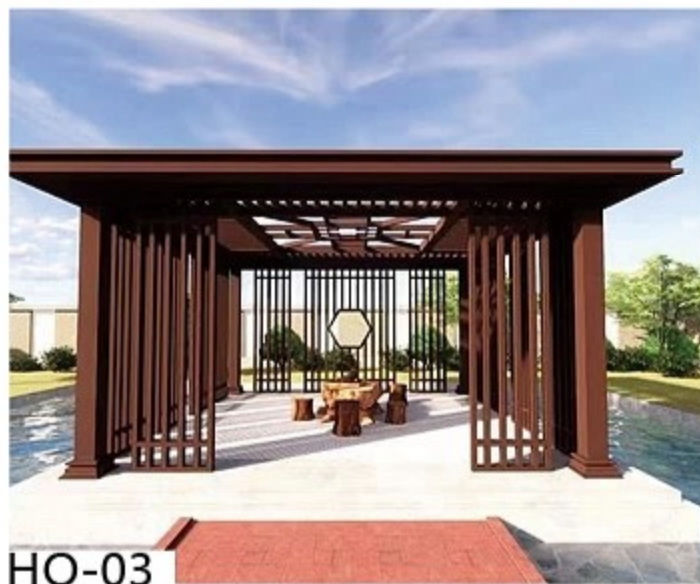
Traditional pavilion



HQ-01



HQ-02



HQ-03



HQ-04



HQ-05



onew metal

onew-metal.com



HQ-06



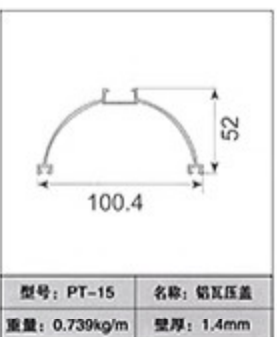
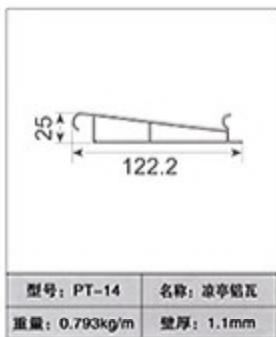
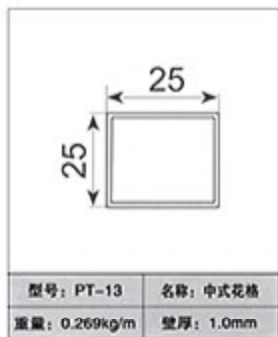
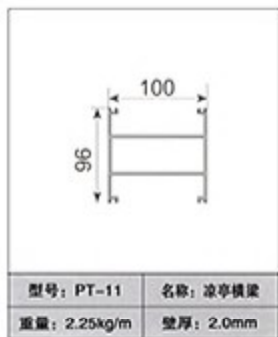
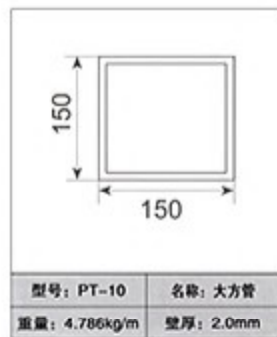
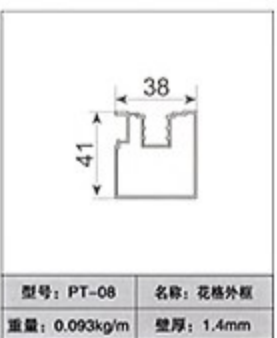
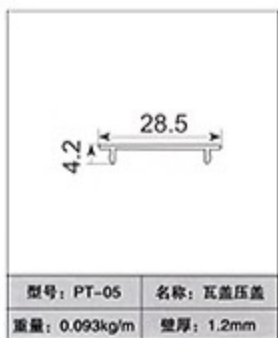
HQ-07



HQ-08



HQ-09



03 由于印刷原因, 具体请以实物为准!



onew metal

onew-metal.com

Grape rack



HQ-10



HQ-11



HQ-12



onew metal

onew-metal.com



HQ-13



HQ-14



HQ-15

05 由于印刷原因，具体请以实物为准！



onew metal

onew-metal.com

Grape rack profile

型号: PT-16 名称: 顶梁管 重量: 2kg/m 壁厚: 2.0mm	型号: PT-17 名称: 座椅靠背 重量: 0.896kg/m 壁厚: 1.2mm	型号: PT-18 名称: 主梁盖 重量: 0.59kg/m 壁厚: 2.0mm	型号: GM-168-116 名称: 带横 重量: 3.37kg/m 壁厚: 2.5mm	型号: GM-168-117 名称: 罗马柱 重量: 2.4kg/m 壁厚: 2.5mm

型号: GM-168-262 名称: 70圆管 重量: 0.75kg/m 壁厚: 1.6mm	型号: PT-19 名称: 开口管座椅 重量: 1.8kg/m 壁厚: 2.0mm	型号: PT-20 名称: 开口管座椅盖子 重量: 0.167kg/m 壁厚: 0.9mm	型号: PT-29 名称: 30U型角铝 重量: 0.75kg/m 壁厚: 3.0mm	型号: PT-30 名称: 40U型角铝 重量: 0.99kg/m 壁厚: 3.0mm

型号: PT-33 名称: 半圆瓦盖 重量: 0.43kg/m 壁厚: 1.2mm	型号: PT-32 名称: 直瓦片 重量: 1.6kg/m 壁厚: 1.4mm	型号: PT-34 名称: 100罗马柱 重量: 1.93kg/m 壁厚: 1.6mm	型号: PT-35 名称: 160罗马柱 重量: 4.73kg/m 壁厚: 2.6mm	型号: PT-36 名称: 罗马通用盖 重量: 0.29kg/m 壁厚: 1.2mm

型号: PT-37 名称: 横梁 重量: 2.52kg/m 壁厚: 1.7mm	型号: PT-38 名称: 横梁盖 重量: 0.41kg/m 壁厚: 1.2mm	型号: PT-39 名称: 200圆立柱 重量: 4.48kg/m 壁厚: 2.8mm



onew metal

onew-metal.com



HQ-24



HQ-25



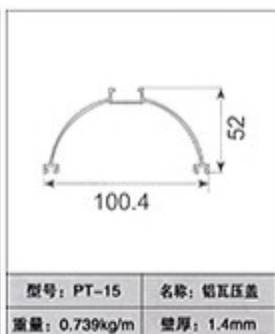
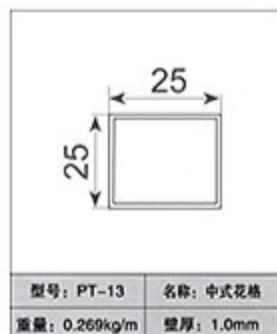
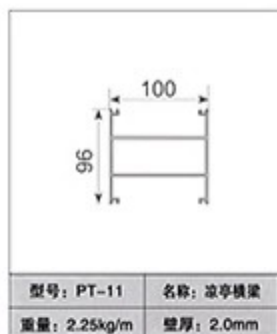
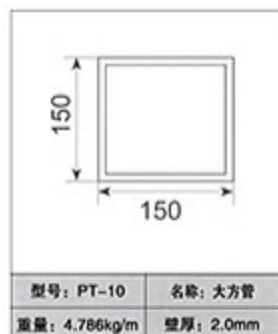
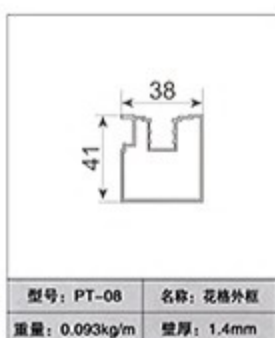
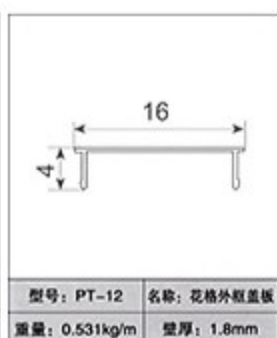
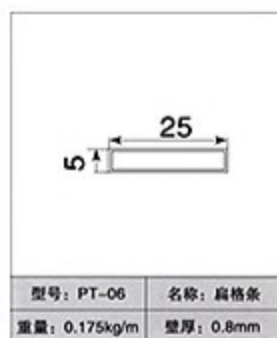
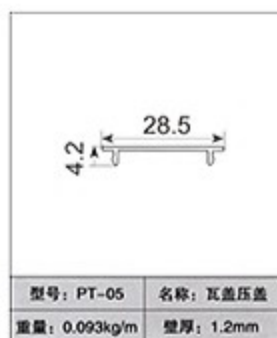
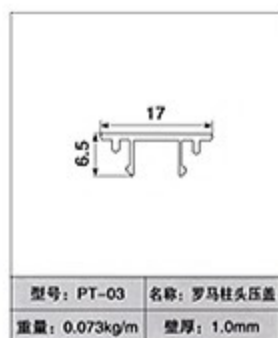
HQ-26



HQ-27



HQ-28



09 由于印刷原因, 具体请以实物为准!



onew metal

onew-metal.com



HQ-19



HQ-20



HQ-21



HQ-22



HQ-23

由于印刷原因，具体请以实物为准！ 08



onew metal

onew-metal.com



HQ-16



HQ-17



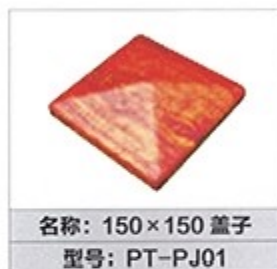
HQ-18

07 由于印刷原因，具体请以实物为准！



onew metal

onew-metal.com



名称: 150×150 盖子
型号: PT-PJ01



名称: 150×50平口盖子
型号: PT-PJ02



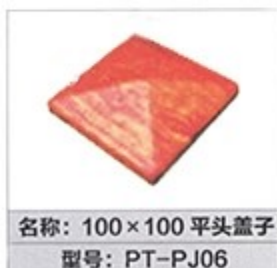
名称: 150×50带龙盖子
型号: PT-PJ03



名称: 150×50底座
型号: PT-PJ04



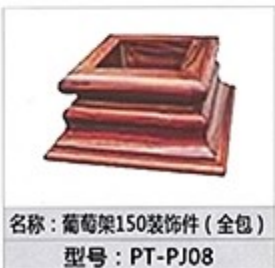
名称: 100×100宝盖头盖子
型号: PT-PJ05



名称: 100×100 平头盖子
型号: PT-PJ06



名称: 25×25 管塑料
型号: PT-PJ07



名称: 葡萄架150装饰件 (全包)
型号: PT-PJ08



名称: 凉亭牛角封口
型号: PT-PJ09



名称: 凉亭横梁封口
型号: PT-PJ10



名称: 凉亭顶柱件6角
型号: PT-PJ11



名称: 凉亭顶柱件8角/4角通用
型号: PT-PJ12



名称: 100×100 凉亭护栏立柱顶球
型号: PT-PJ13



名称: 100×100 凉亭护栏立柱顶球
型号: PT-PJ14



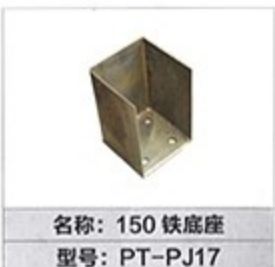
名称: 固定螺丝
型号: PT-PJ15



名称: 凉亭翘角
型号: PT-PJ16



名称: 花格外框封口
型号: PT-PJ20



名称: 150 铁底座
型号: PT-PJ17



名称: 200*200 盖子
型号: PT-PJ23



名称: 脚盖
型号: PT-PJ26



名称: 瓦片圆盖
型号: PT-PJ21



名称: 瓦片盖
型号: PT-PJ22



名称: 200 罗马装饰件
型号: PT-PJ24



名称: 150 罗马装饰件
型号: PT-PJ25



名称: 莲花顶柱



onew metal

onew-metal.com



HQ-29



HQ-30



HQ-31



HQ-32



HQ-33

11 由于印刷原因，具体请以实物为准!



onew metal

onewmetal.com



HQ-34



HQ-35



HQ-36



HQ-37



HQ-38



HQ-39



HQ-40



onew metal

onew-metal.com

Sun room Profile

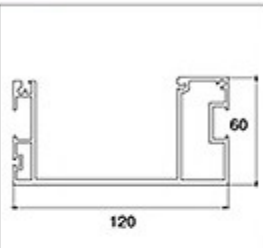
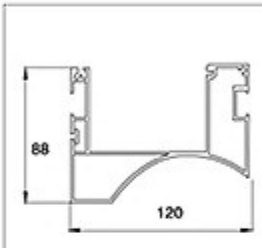
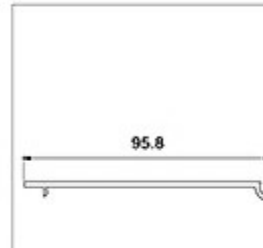
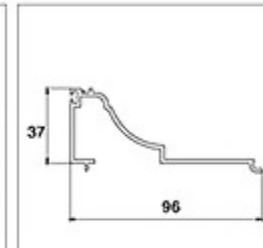
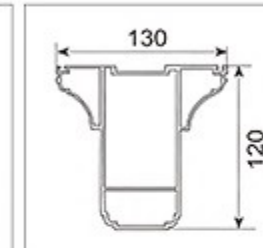
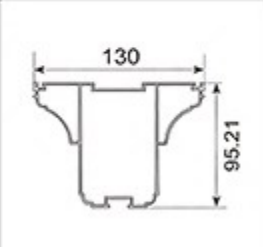
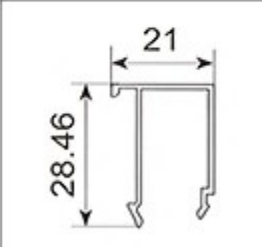
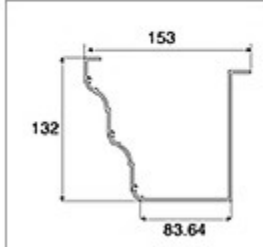

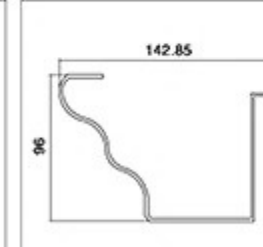
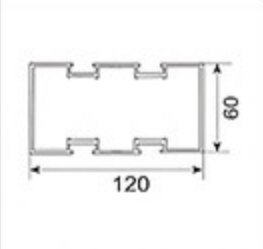
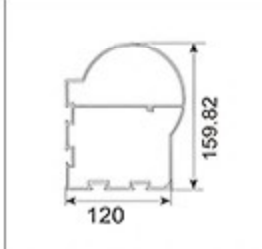
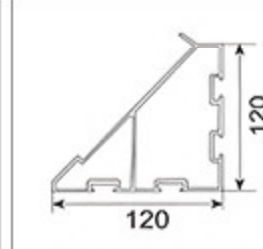
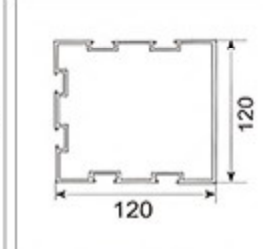
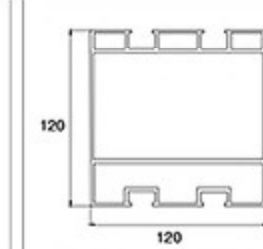
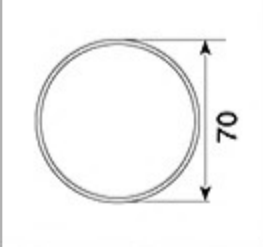
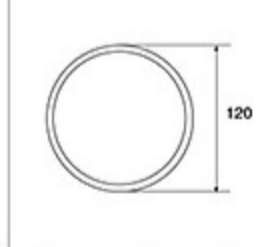
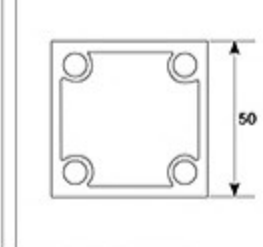
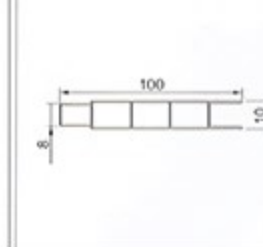
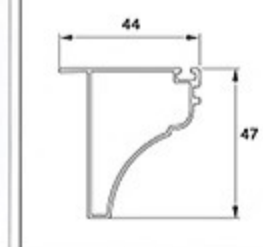
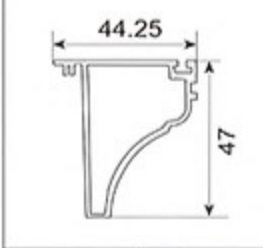
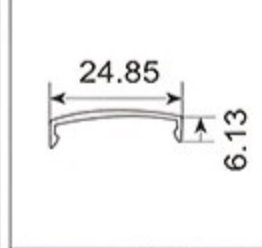
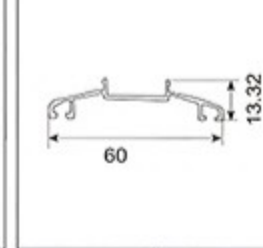
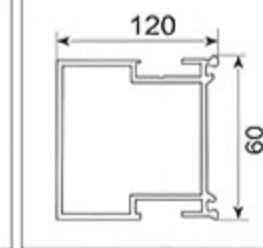
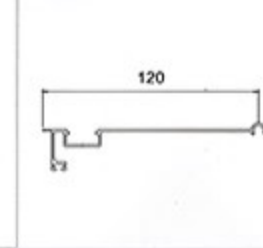
型号: GM-168-241B 名称: 顶梁盖板 重量: 0.655kg/m 壁厚: 1.3mm	型号: GM-168-253 名称: 120主梁 重量: 3.2kg/m 壁厚: 3.0mm	型号: GM-168-259 名称: 120副梁 重量: 2.18kg/m 壁厚: 2.8mm	型号: GM-168-267 名称: 屋檐梁盖 重量: 0.168kg/m 壁厚: 1.0mm	型号: GM-168-266 名称: 120 靠墙梁 重量: 3.0kg/m 壁厚: 3.0mm
型号: GM-168-264 名称: 120 立柱 重量: 4.58kg/m 壁厚: 3.0mm	型号: GM-168-244 名称: 120度转角立柱 重量: 4.199kg/m 壁厚: 2.8mm	型号: GM-168-245 名称: 135度转角立柱 重量: 3.849kg/m 壁厚: 2.8mm	型号: GM-168-233 名称: 重量: 1.594kg/m 壁厚:	型号: GM-168-234 名称: 重量: 0.843kg/m 壁厚:
型号: GM-100-001 名称: 100 立柱 重量: 3.064kg/m 壁厚: 2.3mm	型号: GM-100-002 名称: 100 中柱 重量: 2.6kg/m 壁厚: 2.5mm	型号: GM-100-003 名称: 100 副梁 重量: 1.7kg/m 壁厚: 2.0mm	型号: GM-100-004 名称: 100 副梁 重量: 1.7kg/m 壁厚: 2.5mm	型号: GM-100-005 名称: 100 加厚边梁 重量: 4.041kg/m 壁厚: 2.8mm
型号: GM-100-006 名称: 100 边梁 重量: 4.041kg/m 壁厚: 2.8mm	型号: GM-100-007 名称: 100 三角梁 重量: 3.51kg/m 壁厚: 2.8mm	型号: GM-168-238 名称: 前梁 重量: 3.292kg/m 壁厚: 2.8mm	型号: GM-168-243 名称: 转接装饰盖 重量: 1.085kg/m 壁厚: 1.5mm	型号: GM-168-240 名称: 后梁封口 重量: 0.659kg/m 壁厚: 1.5mm
型号: GM-168-239 名称: 万向转换梁 重量: 2.417kg/m 壁厚: 2.8mm	型号: GM-168-247 名称: 后梁 重量: 1.924kg/m 壁厚: 2.8mm	型号: GM-100-008 名称: 方下水管 重量: 0.675kg/m 壁厚: 1.0mm	型号: GM-100-009 名称: 方下水管 重量: 0.7kg/m 壁厚: 1.0mm	型号: GM-168-232 名称: 120 阳光房压梁 重量: 0.05kg/m 壁厚: 0.8mm



onew metal

onew-metal.com

Sun room Profile

 120 60	 88 120	 95.8	 37 96	 130 120
型号: GM-168-247A 名称: 后梁 重量: 2.473kg/m 壁厚: 2.8mm	型号: GM-168-239A 名称: 万向转换梁 重量: 2.417kg/m 壁厚: 2mm	型号: GM-168-240A 名称: 后梁封口 重量: 0.514kg/m 壁厚: 1.9mm	型号: GM-168-243A 名称: 转换装饰盖 重量: 1.085kg/m 壁厚: 1.5mm	型号: GM-168-237 名称: 带角线主梁 重量: 4.243kg/m 壁厚: 2.8mm
 130 95.21	 21 28.46	 153 132 83.64	 15.03 53.5	 142.85 96
型号: GM-168-246 名称: 带角线次梁 重量: 2.219kg/m 壁厚: 1.5mm	型号: GM-168-227 名称: 压线 重量: 0.219kg/m 壁厚:	型号: GM-168-249 名称: 中排水槽 重量: 0.425kg/m 壁厚: 1.5mm	型号: GM-168-250 名称: 排水槽挡板 重量: 2.383kg/m 壁厚: 2.2mm	型号: GM-168-261 名称: 管式水槽 重量: 1.67kg/m 壁厚: 2.0mm
 120 60	 120 159.82	 120 120	 120 120	 120 120
型号: GM-168-254 名称: 120中柱 重量: 2.9kg/m 壁厚: 3.0mm	型号: GM-168-255 名称: 前转环梁 重量: 4.556kg/m 壁厚: 2.3mm	型号: GM-168-257 名称: 三角大梁 重量: 3.69kg/m 壁厚: 2.8mm	型号: GM-168-258 名称: 120转角立柱 重量: 3.526kg/m 壁厚: 2.8mm	型号: GM-168-268 名称: 边梁 重量: 5.0kg/m 壁厚: 2.3mm
 70	 120	 50	 100 10	 44 47
型号: GM-168-262 名称: 70圆管 重量: 0.75kg/m 壁厚: 2.0mm	型号: GM-168-251 名称: 顶转换梁 重量: 2.793kg/m 壁厚: 2.8mm	型号: GM-168-223 名称: 万向角码 重量: 2.28kg/m 壁厚: 3.0mm	型号: GM-168-222 名称: 扣板 重量: 0.964kg/m 壁厚:	型号: GM-168-269 名称: 内饰角线 重量: 0.457kg/m 壁厚: 1.0mm
 44.25 47	 24.85 6.13	 60 13.32	 120 60	 120
型号: GM-168-228 名称: 内饰角线 重量: 0.475kg/m 壁厚:	型号: GM-168-229 名称: 玻璃压条盖 重量: 0.086kg/m 壁厚:	型号: GM-168-230 名称: 玻璃压条 重量: 0.272kg/m 壁厚: 1mm	型号: GM-168-217 名称: 双色中柱 重量: 2.804kg/m 壁厚: 1.8mm	型号: GM-168-241A 名称: 顶梁盖板 重量: 0.652kg/m 壁厚: 1.3mm



onew metal



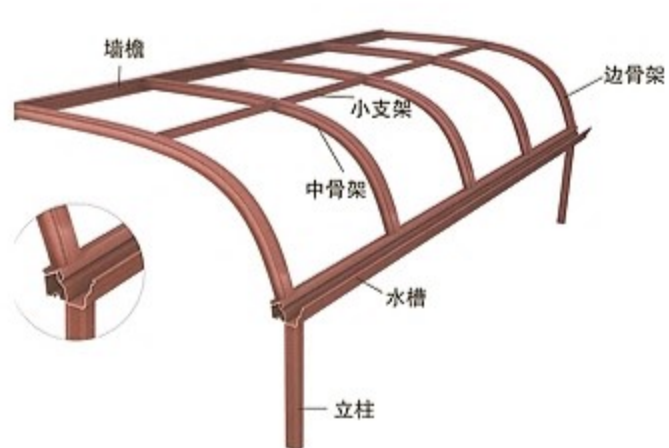
HQ-45



HQ-46



HQ-47



露台棚结构图



雨棚结构图



onew metal

onew-metal.com



HQ-41



HQ-42



HQ-43



HQ-44

15 由于印刷原因，具体请以实物为准！



onew metal

onew-metal.com

Flower Box



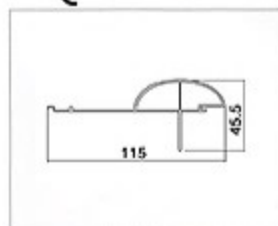
HQ-48



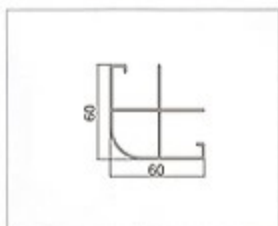
HQ-49



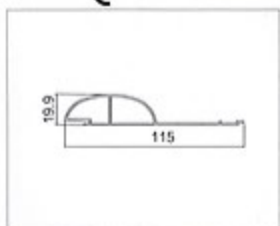
HQ-50



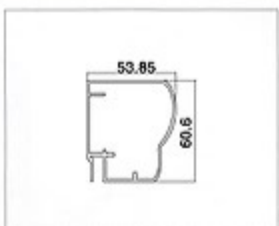
型号: GM-HX-01 名称: 花箱托
重量: 0.782kg/m 壁厚: 1.3mm



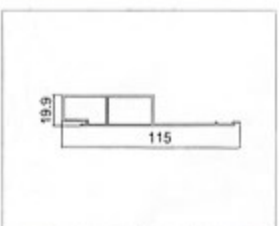
型号: GM-HX-02 名称: 花箱立柱
重量: 0.569kg/m 壁厚:



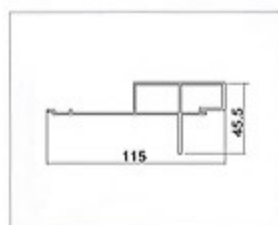
型号: GM-HX-03 名称: 花箱边料
重量: 0.672kg/m 壁厚:



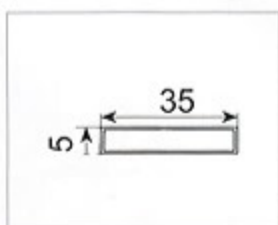
型号: GM-HX-04 名称: 花箱面板
重量: 0.80kg/m 壁厚: 1.2mm



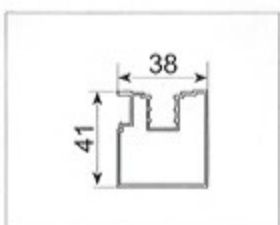
型号: GM-HX-05 名称: 方花箱边料
重量: 0.672kg/m 壁厚:



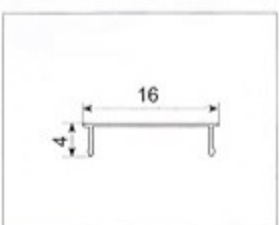
型号: GM-HX-06 名称: 方花箱托
重量: 0.782kg/m 壁厚: 1.3mm



型号: PT-05 名称: 麻网
重量: 0.175kg/m 壁厚: 0.8mm



型号: PT-08 名称: 花箱外框
重量: 0.093kg/m 壁厚: 2.1mm



型号: PT-12 名称: 花箱外框面板
重量: 0.403kg/m 壁厚: 0.8mm



型号: HX-PJ01 名称: 花箱配件

17 由于印刷原因, 具体请以实物为准!

注意：

本公司产品您可自由选择，图示仅为公司部分产品，印刷过程可能令资料的产品图片与实物有细微区别；
颜色与款式以实物为准，公司保留更改产品设计与规划的权利，最终解释权属本公司；
未经许可盗用或窃取本公司资料产品，将追究法律责任。



onew metal

onew-metal.com



Foshan Onew Metal Corporation

Tel: 86-757-85534878

008618665499717

Web: www.onew-metal.com

C61 B5 Tianan Nanhai Town, No.1 Jianping Road, Guicheng Street, Nanhai District

<http://www.onew-metal.com>

经销商：